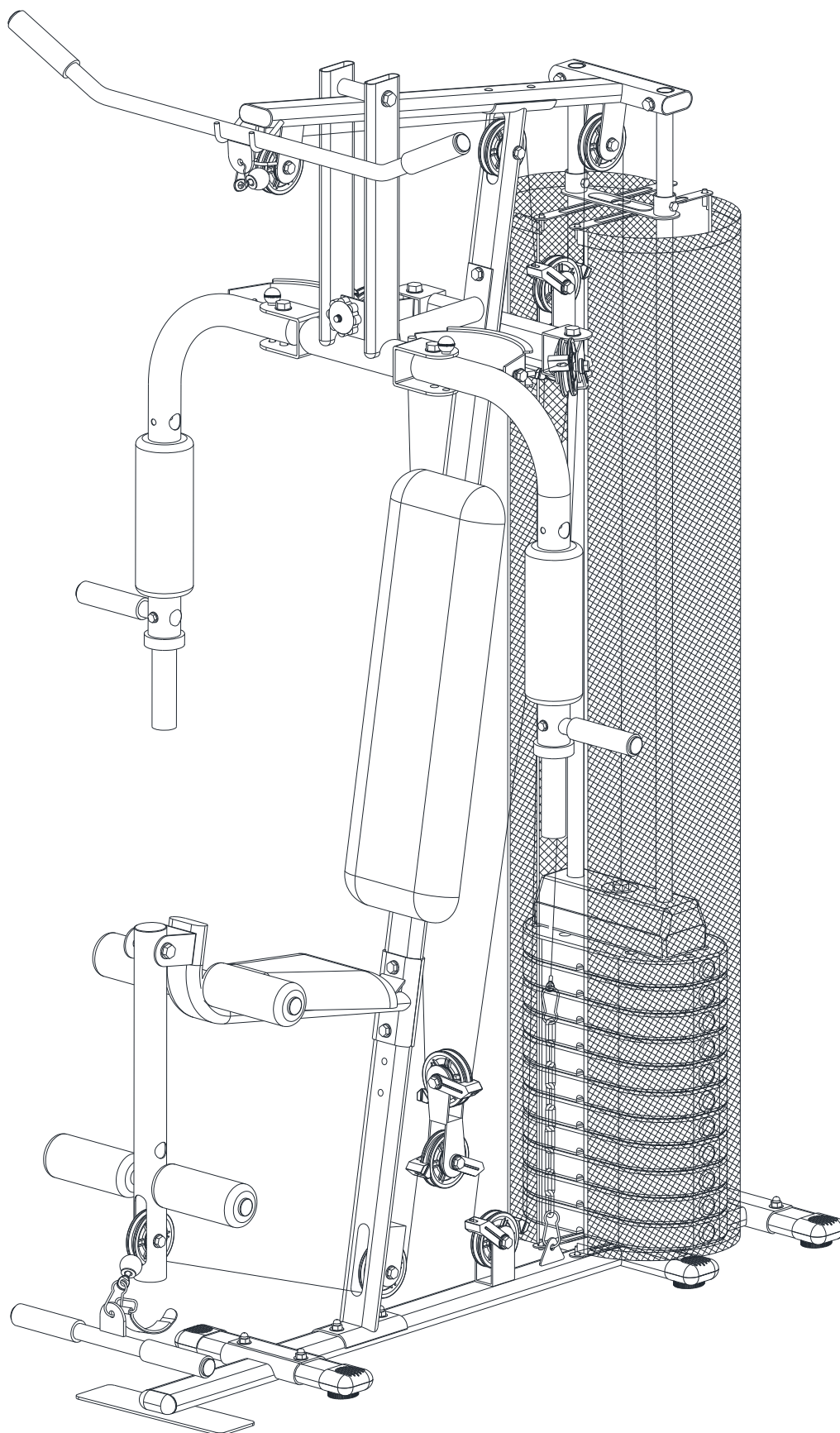
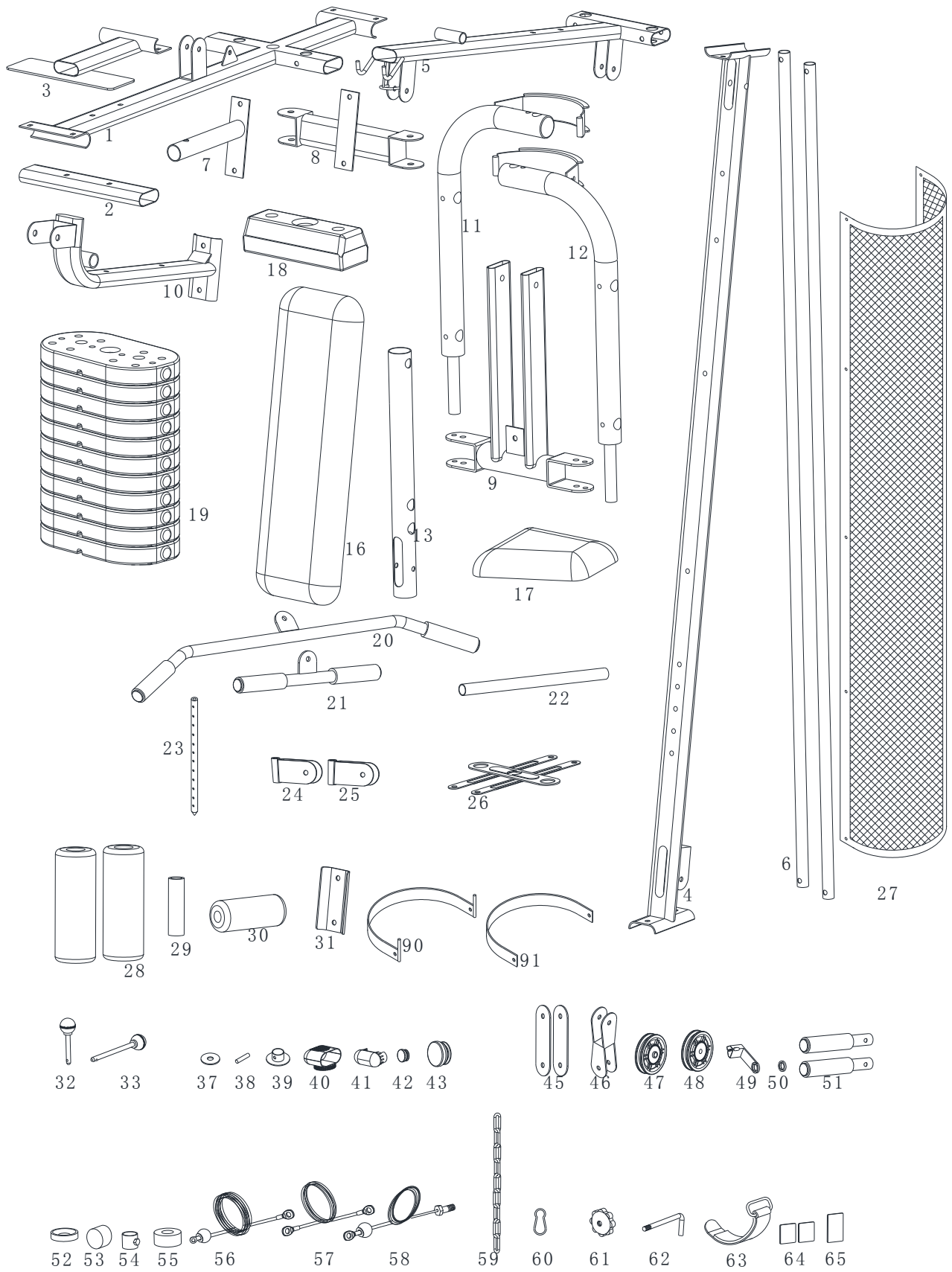


Edzőtorony - PRO GYM

Termék száma: 1164



ELLENÖRZŐ LISTA



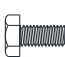



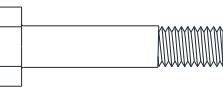


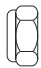



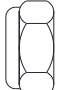


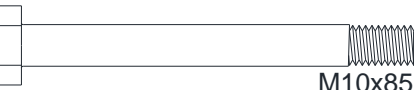





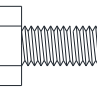



ALKATRÉSZEK LISTÁJA

<u>Szám</u>	<u>Megnevezés</u>	<u>DB</u>	<u>Szám</u>	<u>Megnevezés</u>	<u>DB</u>
1	Alapváz	1	50	Gyűrű a kábel elvezetéséhez	15
2	Stabilizáló	2	51	Fogantyú	2
3	Aljzat hosszabbító lemez	1	52	Üreges sapka	2
4	Elülső függőleges gerenda	1	53	Végsapka	1
5	Felső gerenda	1	54	Elvezető	2
6	Krómozott rudak	2	55	Ütköző	2
7	Ellenálló kar	1	56	Kábel III. 4100L	1
8	Egyensúly lemez	1	57	Kábel I. 3100L	1
9	Pillangókar tartó	1	58	Kábel II. 2415L	1
10	Üléstartó/ támogató	1	59	Lánc (9links)	1
11	Jobb pillangókar	1	60	Horog	4
12	Bal pillangókar	1	61	Állítógomb 3/8"-16UNC-28L	1
13	Hosszabbító rúd	1	62	Rögzítő kampó	1
16	Háttámla	1	63	Bokapánt	1
17	Ülés	1	64	Ék – ütköző	2
18	Felülső zárósúly	1	65	Ék - ütköző	1
19	Lapsúlyok	11	66	Szigetelő hüvely	8
20	Felső hosszú húzókar	1	67	Szigetelő hüvely	2
21	Alsó rövid húzókar	1	68	Szigetelő hüvely	2
22	Szivacshenger tartó	2	69	Kis anya M6*1*6T	20
23	Terhelés választó rudacska	1	70	Anya M8*1.25*8T	2
24	Bal oldali csigatartó	1	71	Közepes anya M10*1.5*10T	22
25	Jobb oldali csigatartó	1	72	Nagy anya M12*1.75*12T	6
26	Fixáló lemez	2	73	Kupolás anya M8x1.25x15L	8
27	Rács/ Burkolat	2	74	Lapos alátét D14*D6.5*0.8T	42
28	Nagy szivecshenger D47*D90*250L	2	75	Lapos alátét D19xD8.3x1.6t	12
29	Szivacsfogantyú D23*D35*127L	8	76	Lapos alátét D20*D11*2T	46
30	Szivacshenger D23*D70*170L	4	77	Lapos alátét D24*D13.5*2.5T	12
31	Megerősítő lemez	1	78	Szögletes nyakú csavar	8
32	Csapszeg	2	79	Csavar M6*1*15L	22
33	Súlyválasztó	1	80	Csavar M8*1.25*60L	2
37	Rögzítő alátét	1	81	Csavar M10*1.5*45L	4
38	Súlyrögzítő tű	1	82	Csavar M10*1.5*50L	5
39	Súlyrögzítő fedő	1	83	Csavar M10*1.5*55L	2
40	Lábvégék (ovális)	6	84	Csavar M10*1.5*60L	7
41	Végsapka (ovális)	5	85	Csavar M10*1.5*65L	1
42	Végsapka (kerek)	14	86	Csavar M10*1.5*85L	5
43	Végsapka (kerek)	4	87	Csavar M12*1.75*80L	5
45	Csigalemezek	2	88	Csavar M12*1.75*135L	1

46	Dupla csigalemez	1	89	Csavar M10*1.5*25L	2
47	Emelt csigák	9	90	Erősítő lemez szett	4
48	Sima csigák	3	91	Erősítő lemez	6
49	Elvezető lemez csigához	15			

Kellékek listája

78		M8x45	x8	66		D29*D12.1*9T	x8
79		M6x1x15	x20	67		D18*D10.2*24T	x2
80		M8x60	x2	68		D18*D10*18.5T	x2
81		M10x45	x4	69		M6*1*6T	x20
82		M10x50	x5	70		M8*1.25*8T	x2
83		M10x55	x2	71		M10*1.5*10T	x22
84		M10x60	x7	72		M12*1.75*12T	x6
85		M10x65	x1	73		M8x15	x8
86		M10x85	x5	74		D14*D6.5*0.8T	x40
87		M12x80	x5	75		D19*D8.3*1.6T	x12
88		M12x135	x1	76		D20*D11*2T	x46
89		M10x25	x2	77		D24*D13.5*2.5T	x12

STEP 1

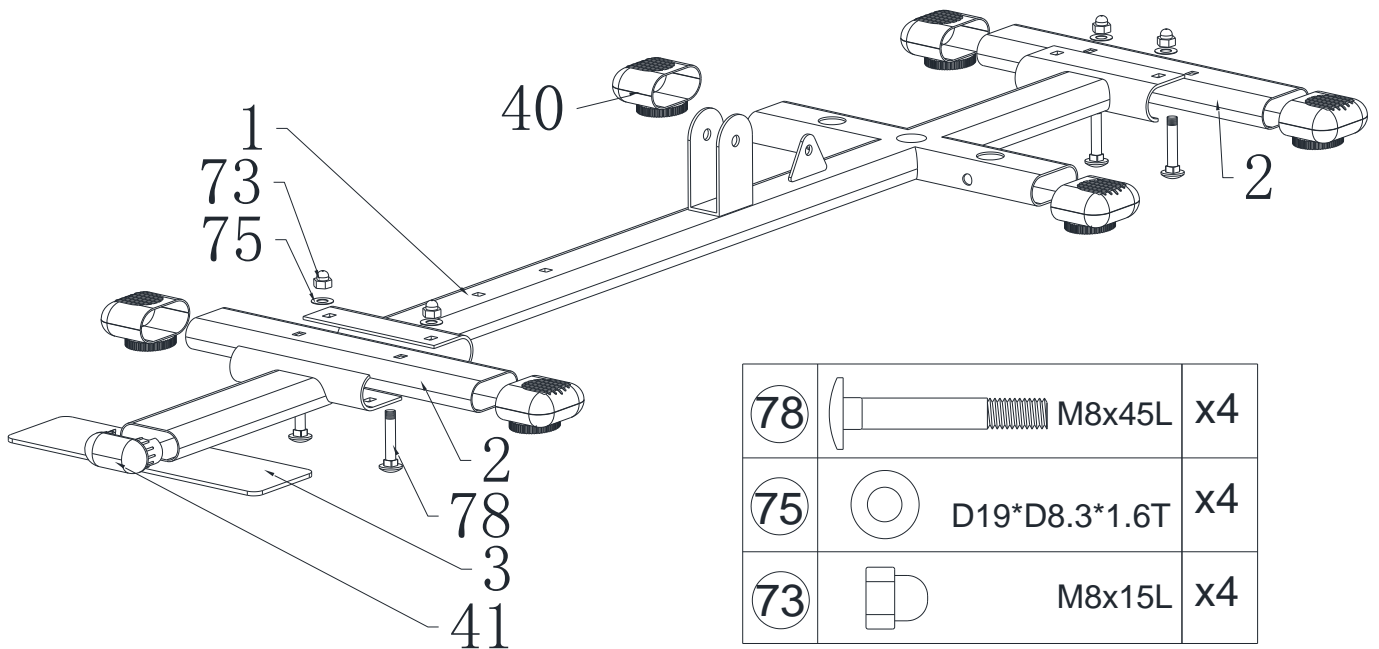








FIG.1

- helyezze az ovális lábvégeket (40) az aljzat végeire elől, közepén és hátul a stabilizáló alapon (2).
- csavarozza a stabilizálót (2) az aljzat hosszabbító lemezzel (3) a fővázhoz (1) a szögletes nyakú csavarral (78), a lapos alátéttel (75) és a kupolás anyacsavarral (73).

STEP 2

78		M8x45L	x2
75		D19*D8.3*1.6T	x2
73		M8x15L	x2
86		M10x1.5x85	x2
76		D20*D11*2T	x4
71		M10*1.5*10T	x2

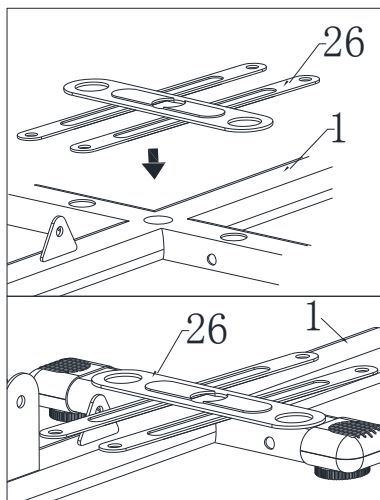
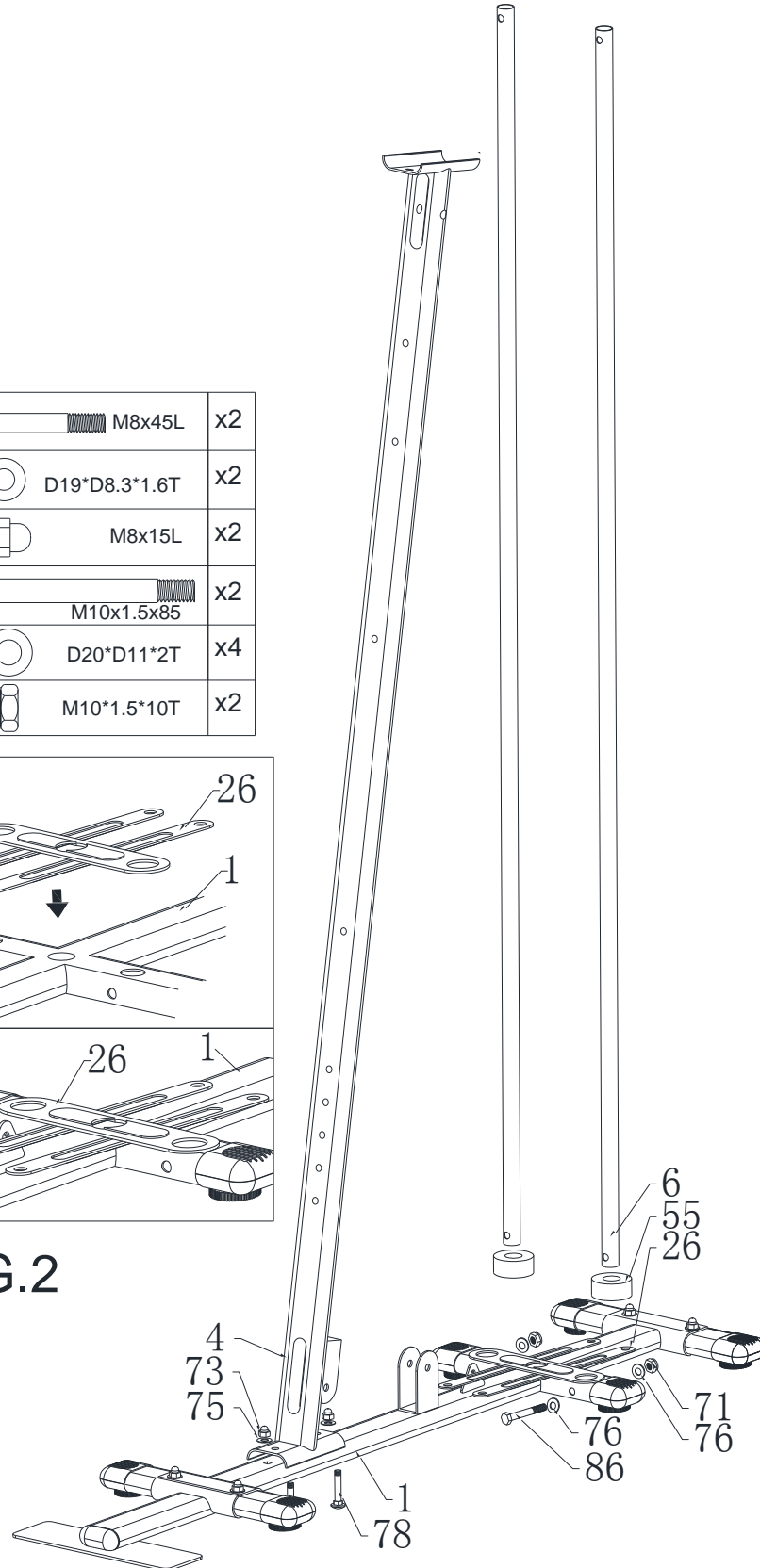
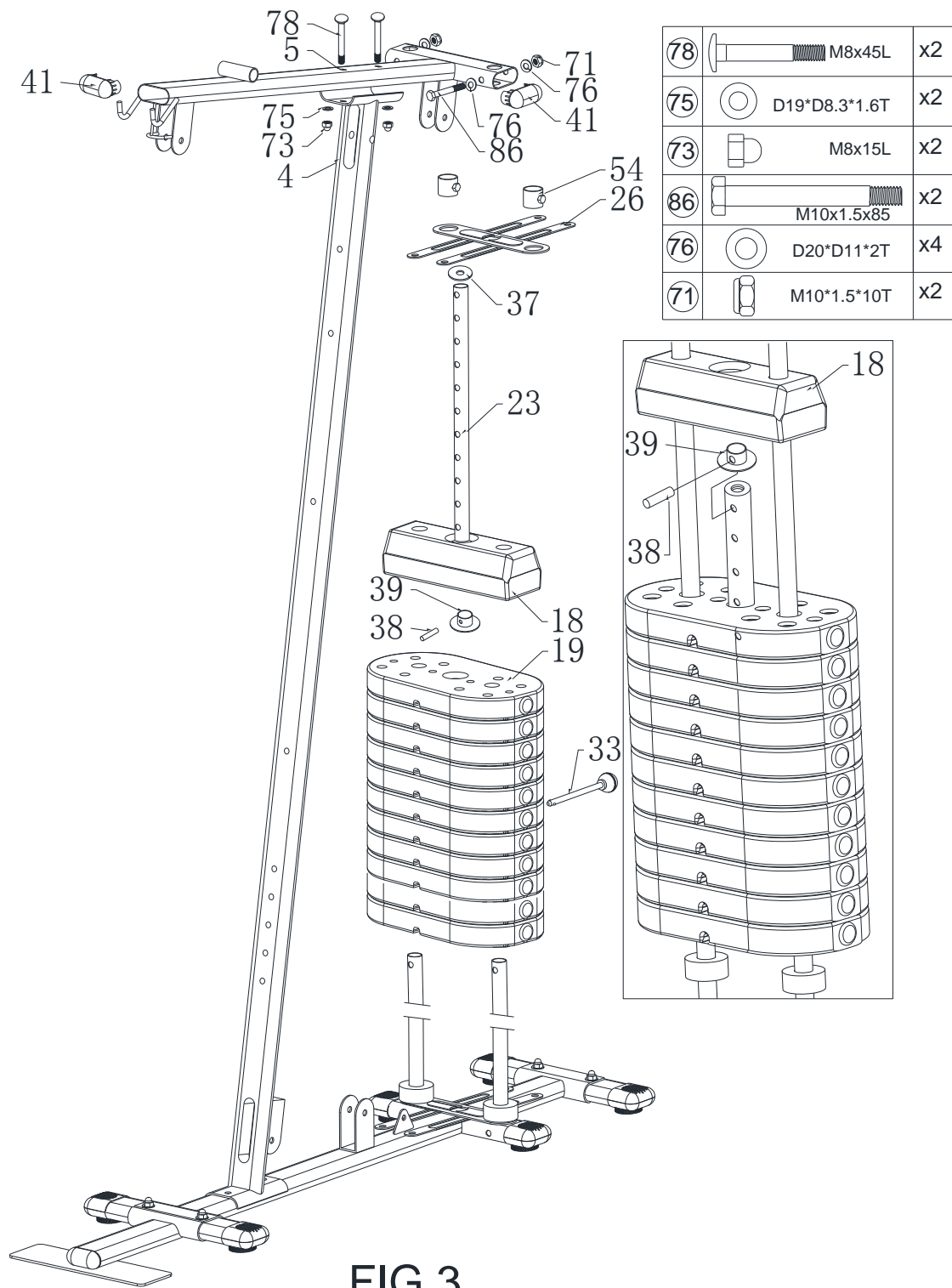


FIG.2



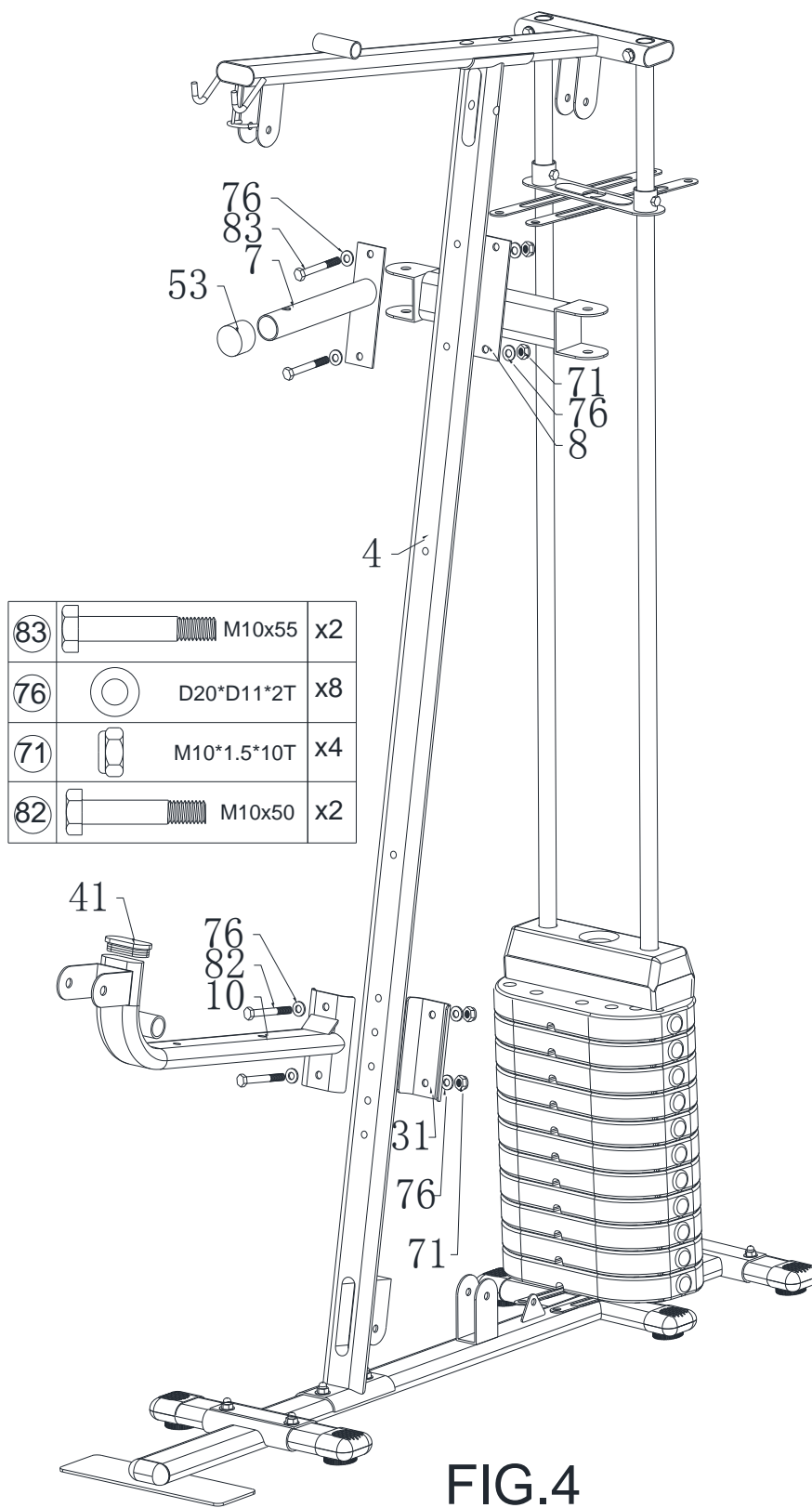
- szerelje az elülső függőleges gerendát (4) az alapvázhoz (1) a kupolás anyacsavar (73), a lapos alátét (75) és a szögletes nyakú csavar (78) segítségével.
- Illessze a krómozott rudakat (6) az ütközőbe / ékbe (55) majd ezeket rögzítse a képen is látható fixáló lemezbe(26). Csavarozza ezeket az alapvázhoz (1) az anyacsavar (71), a lapos alátét (76) és a csavar (86) segítségével.

STEP 3



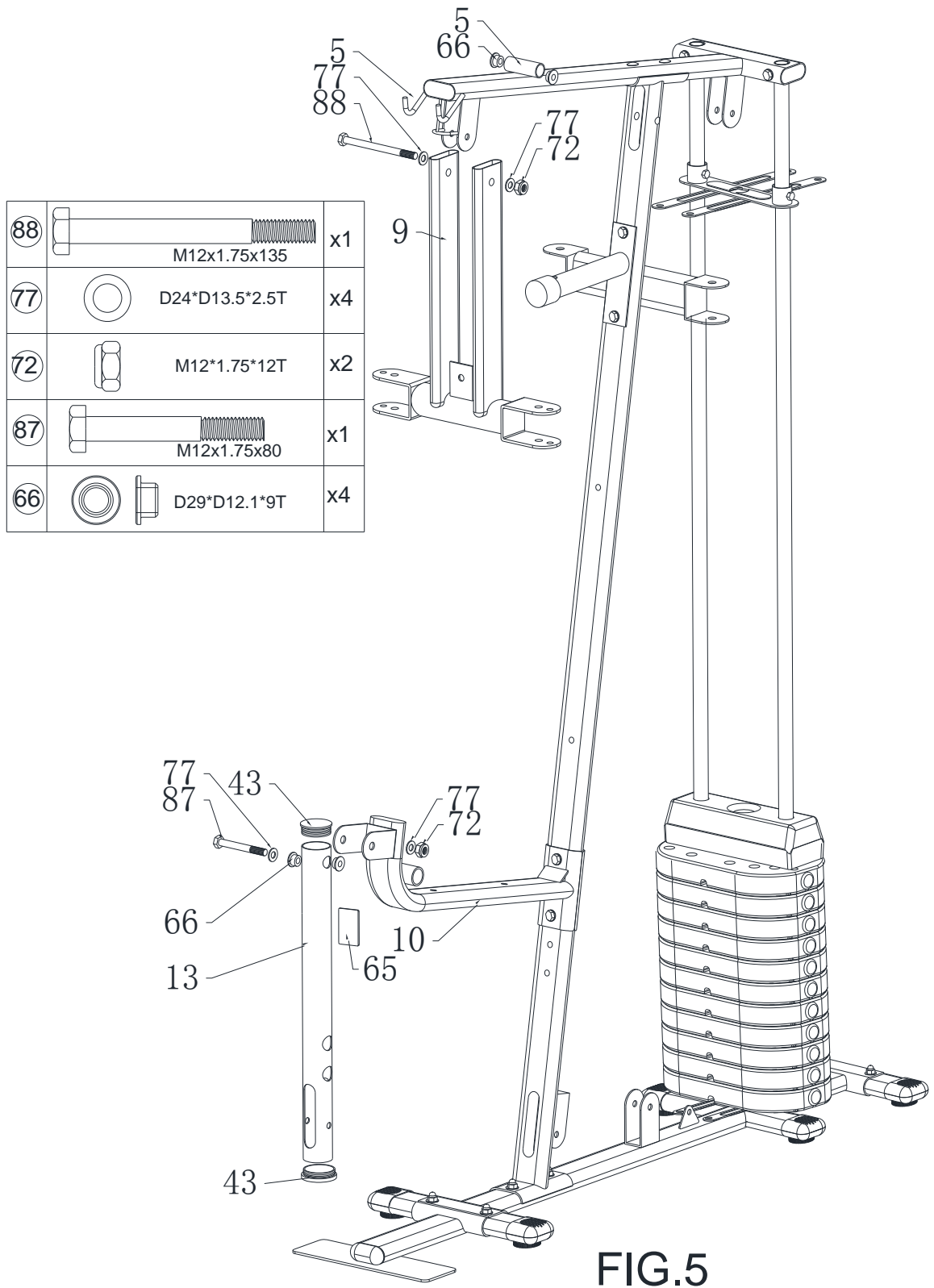
- Csúsztassa a lapsúlyokat (19) a krómozott rudak mentén (6), helyezze bele a terhelés választó rudacskát (23) a lapsúlyok közepén (19) található részbe. Illessze a súlyrögzítő fedőt (39) a terhelést választó rudacskát (23), melyet rögzítsen a súlyfixáló-gombostűvel (38).
- Illessze a felülső zárósúlyt (18) a lapsúlyokra (19), majd a súlyt rögzítő alátétet (37) a felső zárósúlyra (18), csúsztassa a felülső fixáló lemezt (26) és az elvezetőt (54) a krómozott rúdon keresztül (6).
- rögzítse a felső gerendát (5) az elülső függőleges gerendához (4) a kupolás anyacsavar (73), az egyenes alátét (75) és a szögletes-nyakú csavarral (78). Majd rögzítsük a krómozott rudakat (6) a felső gerendához (5) a közepes anyacsavar (71), lapos alátét (76) és a csavar (86) segítségével. Végezetül helyezzük a műanyag ovális végzősapkákat (41) a felső gerenda (5) végeire.

STEP 4



- szerelje az üléstartót (10) a megerősítő lemezhez (31), majd azt az elülső függőleges gerendához (4) a csavar (82), a lapos alátét (76) és a közepes anyacsavar (71) segítségével. Ne feledkezzünk meg a műanyag ovális végsapkáról (41) sem, ezeket illesszük az üléstartó (10) végére.
- Szerelje az ellenálló kart (7) és az egyensúly lemezt (8) az elülső függőleges gerendához (4) a csavar (83), a lapos alátét (76) és a közepes anyacsavar (71) felhasználásával. Majd illesszük az ellenállókar (7) végére a végsapkát (53).
- Amikor nem használja a berendezést, biztosítsa azt ki a csavar (80) és az anyacsavar (70) segítségével, hogy a gyermekek számára ne legyen könnyen hozzáférhető, felhasználható a készülék.

STEP 5



- szerelje a pillangókar-támogatót (9) a felső gerendára (5) a csavar (88), a lapos alátét (77), a szigetelő hüvely (66) és a nagyanya (72) segítségével.
- Rögzítse a hosszabbító rudat (13) az üléstartó rúdjához (10) a csavar (87), az alátét (77), a hüvely (66) felhasználásával.
- Illessze a műanyag kerek végsapkát (43) a hosszabbító rúd végéire (13).
- Rögzítse végezetül az ütköző éket / ütközőt (65) a hosszabbító csőre (13) ahogy azt az ábra is mutatja.

STEP 6

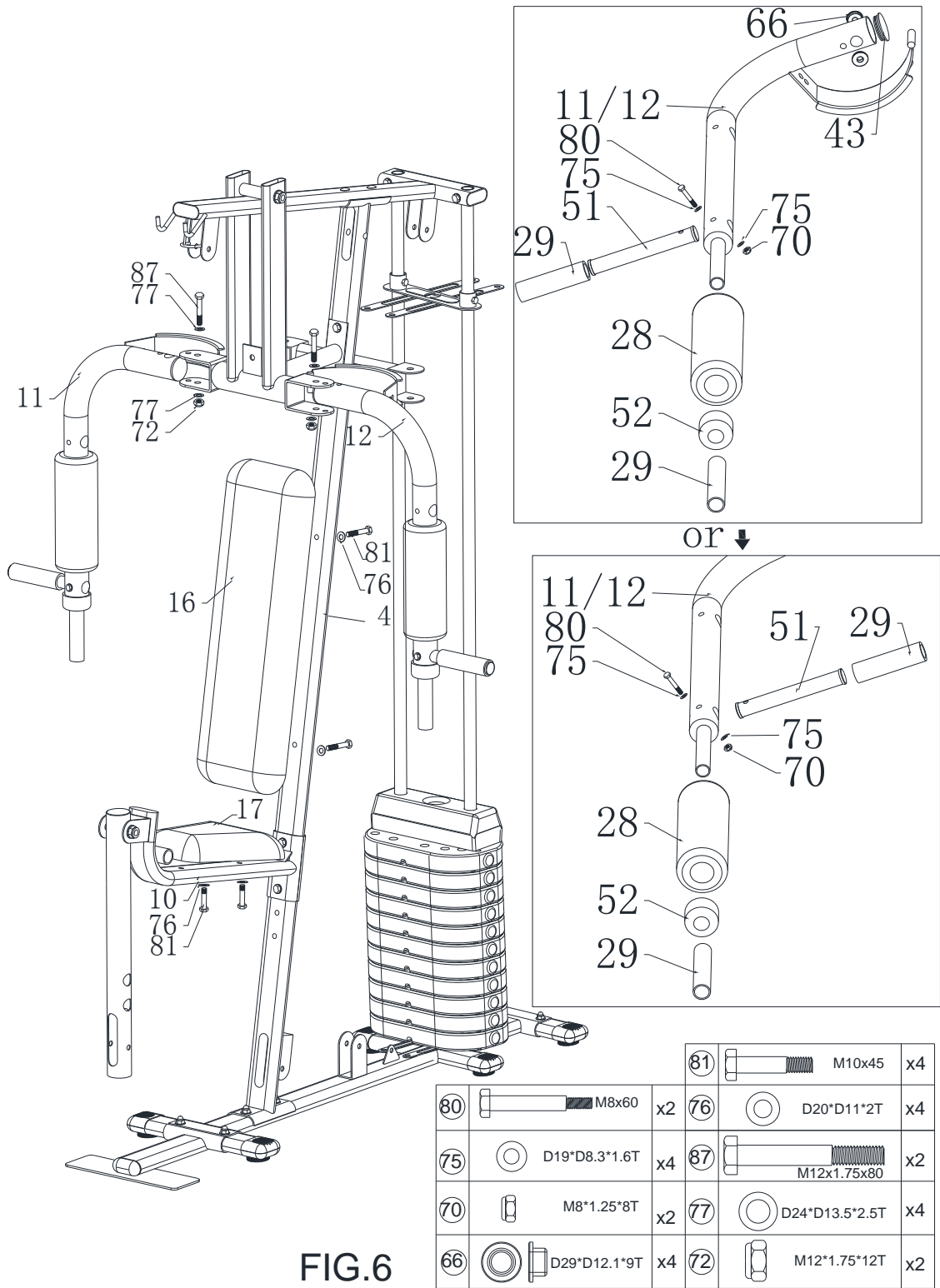


FIG.6

- rögzítse a bal oldali pillangókart (12) és a jobb oldali pillangókart (11) a pillangókar-tartóhoz (9) a csavar (87), a lapos alátét (77), a nagy anya (72), a hüvely (66) segítségével, majd illessze a kerek végsapkát (43) a bal és jobb oldali pillangókar végeire. Ezután illessze a nagy szivacs hengereket (28), az üreges sapkát (52) és a keskeny habszivacs fogantyúkat (29) a bal- (12) és jobb pillangókarhoz (11).
- szerelje a fogantyúkat (51) a bal- és jobb oldali pillangókarokra a csavar (80), a lapos alátét (75), az anya (70) segítségével, majd a keskeny habszivacs fogantyúkat (29) rögzítsük.
- szerelje az ülést (17) az üléstartóra (10) a lapos alátét (76) és a csavar (81) segítségével.
- Rögzítse a háttámlát (16) az elülső függőleges gerendához (4) az egyenes alátét (76) és a csavar (81) segítségével.

STEP 7

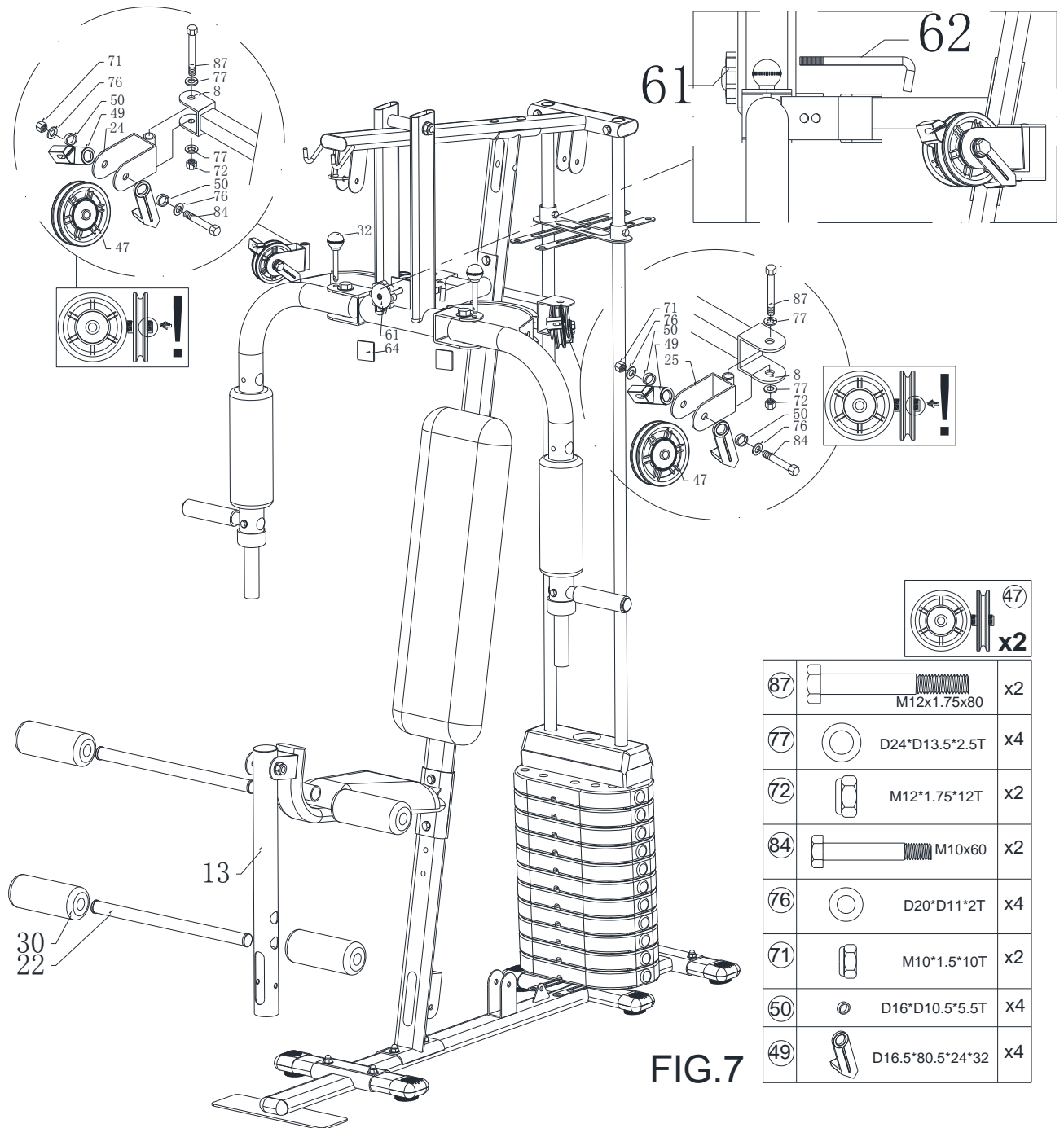
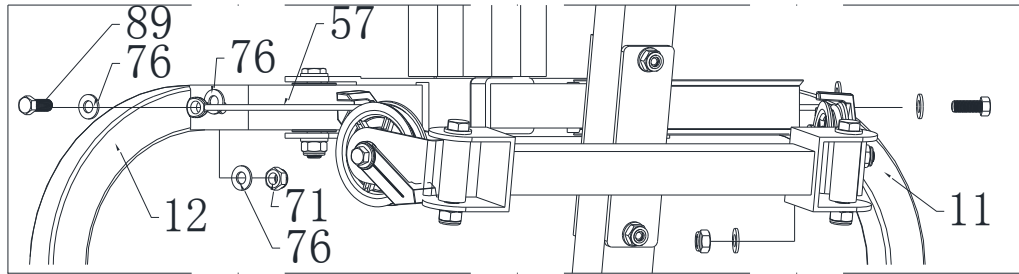


FIG.7

- szerelje a jobb- és baloldali csigatartókat (24,25) az egyensúly lemezhez (8) a csavar (87), a lapos alátét (77) és a nagy anya (72) használatával.
- Rögzítse az emelő csigát (47) a jobb- és baloldali csigatartóhoz (24,25) a csavar (84), az egyenes alátét (76), a kábelvezető gyűrű (50), az elvezető lemez (49) és az anya (71) segítségével.
- Illesszük a szivacstartót (22) és a szivacshengert (30) a hosszabbító rúdra (13).
- a csapszeg (32) segítségével rögzítsük a bal- és jobb oldali pillangókarokat (12,11) a pillangókar-tartóhoz (9) és illesszük be mindkét oldalra az ütköző éket (64).
- Használja a rögzítő kampót (62) a pillangókarok (9) rögzítéséhez. Utána rögzítse az állítógombbal (61) a rögzítő kampót (62).

STEP 8



89		M10x25	x2
76		D20*D11*2T	x10
71		M10*1.5*10T	x4
84		M10x60	x2
50		D16*D10.5*5.5T	x4
49		D16.5*80.5*24*32	x4

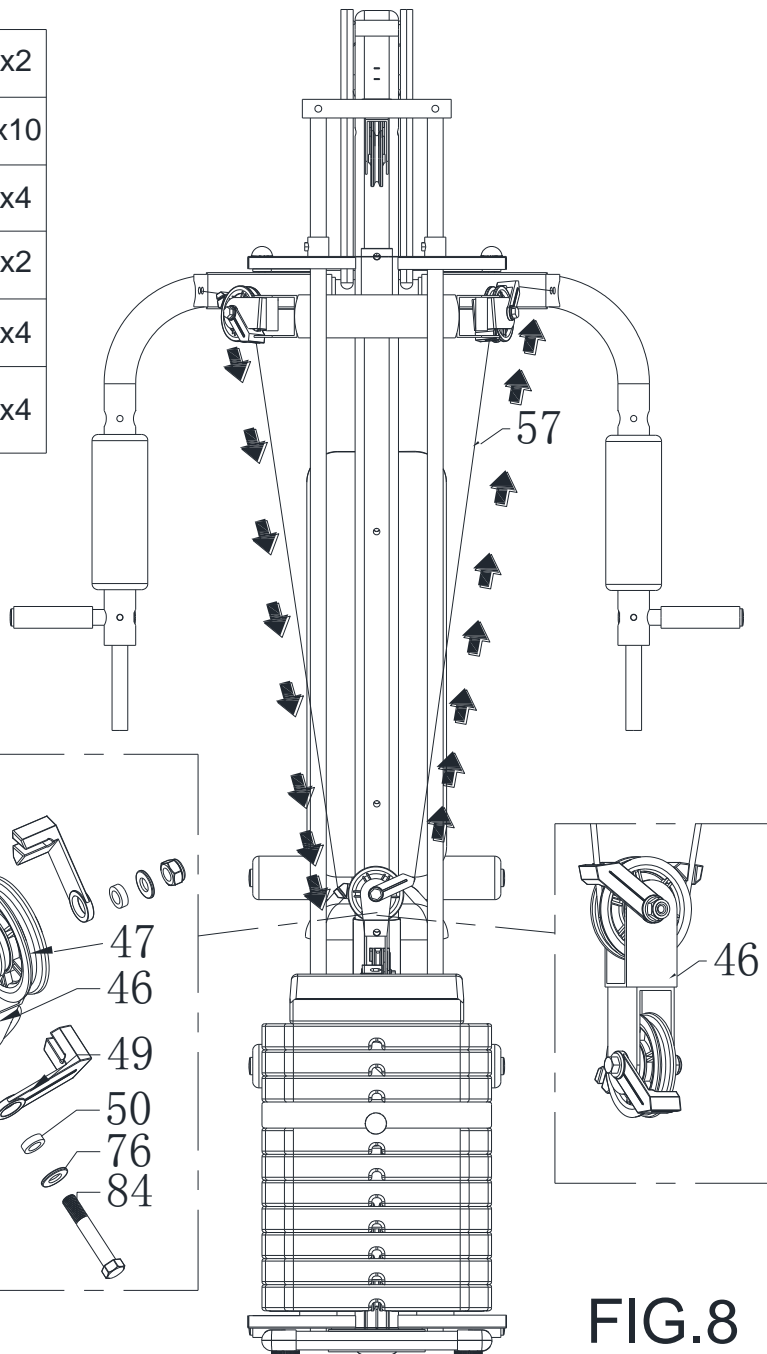
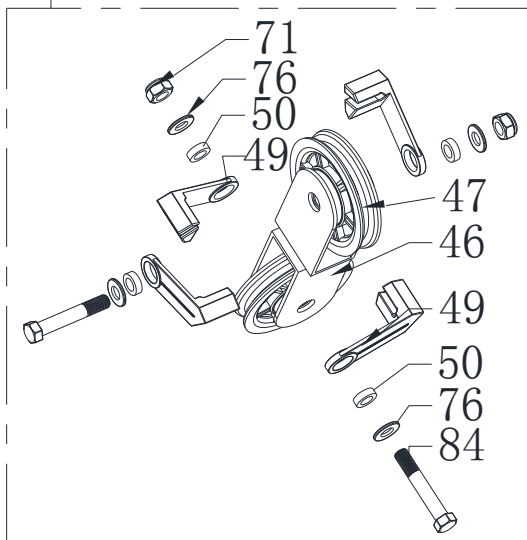
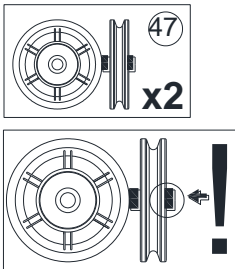
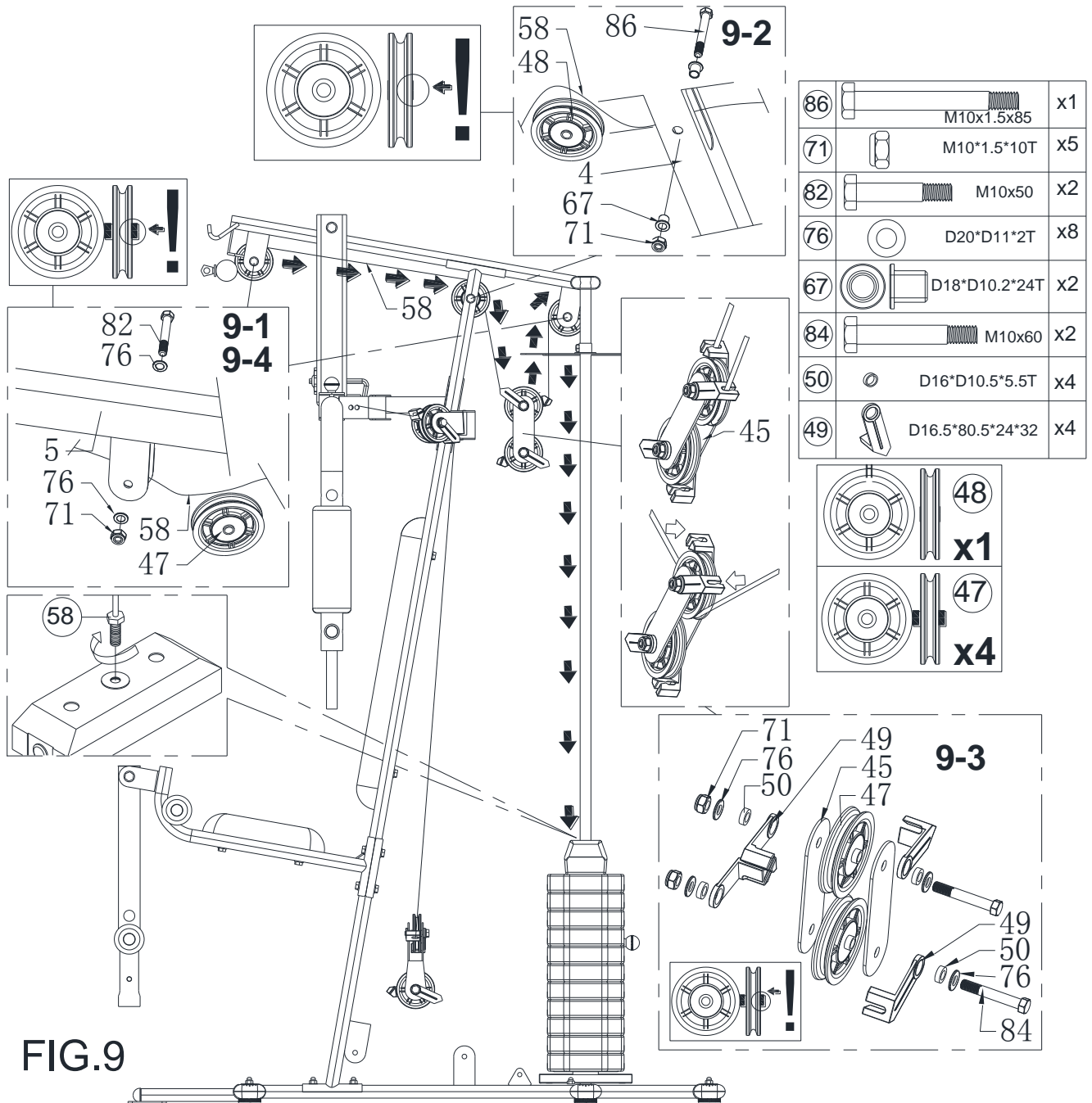


FIG.8

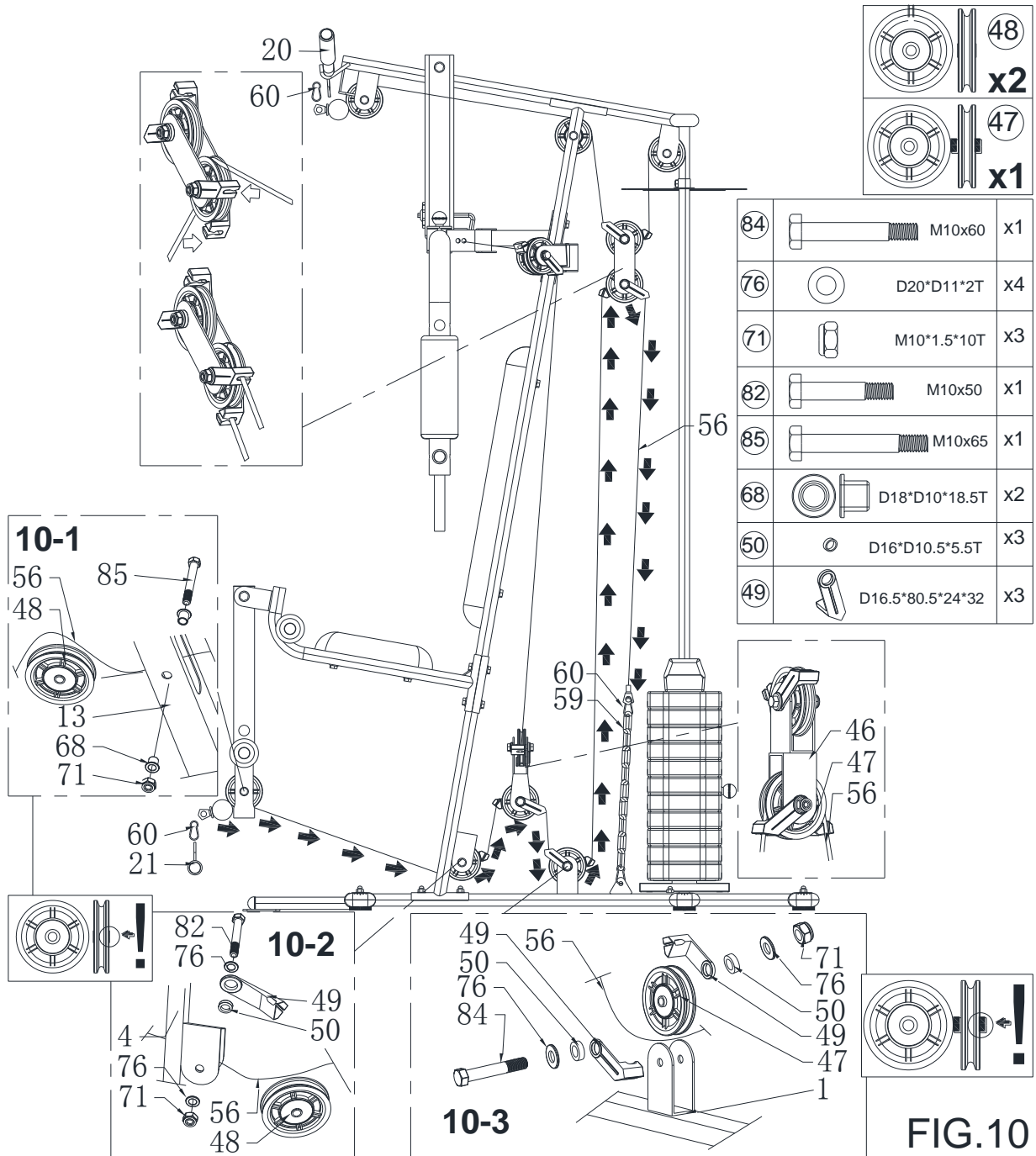
- Szerelje az emelt csigát (47) a csigatartó lemezre (45) a csavarral (84), a lapos alátéttel (76), az elvezető gyűrűvel (50), az elvezető lemezzel (49) és az anyával (71).
- rögzítsen két emelő csigát a dupla csigatartó lemezre a csavar (84), az egyenes alátét (76), a gyűrű (50), az elvezető lemez (49) és anya (71) segítségével.
- illessze a vezeték I. (57) egyik végét a bal oldali pillangókarhoz (12) és használja hozzá a csavart (89), a lapos alátétet (76) és az anyát (71). Ezután a vezeték keresztül megy a dupla csigalemezen (46) a felső csigán. Majd a vezeték másik végét (57) vezessük be a jobb oldali pillangókarba (11) és ugyanúgy járjunk el mint a bal oldalinál.

STEP 9



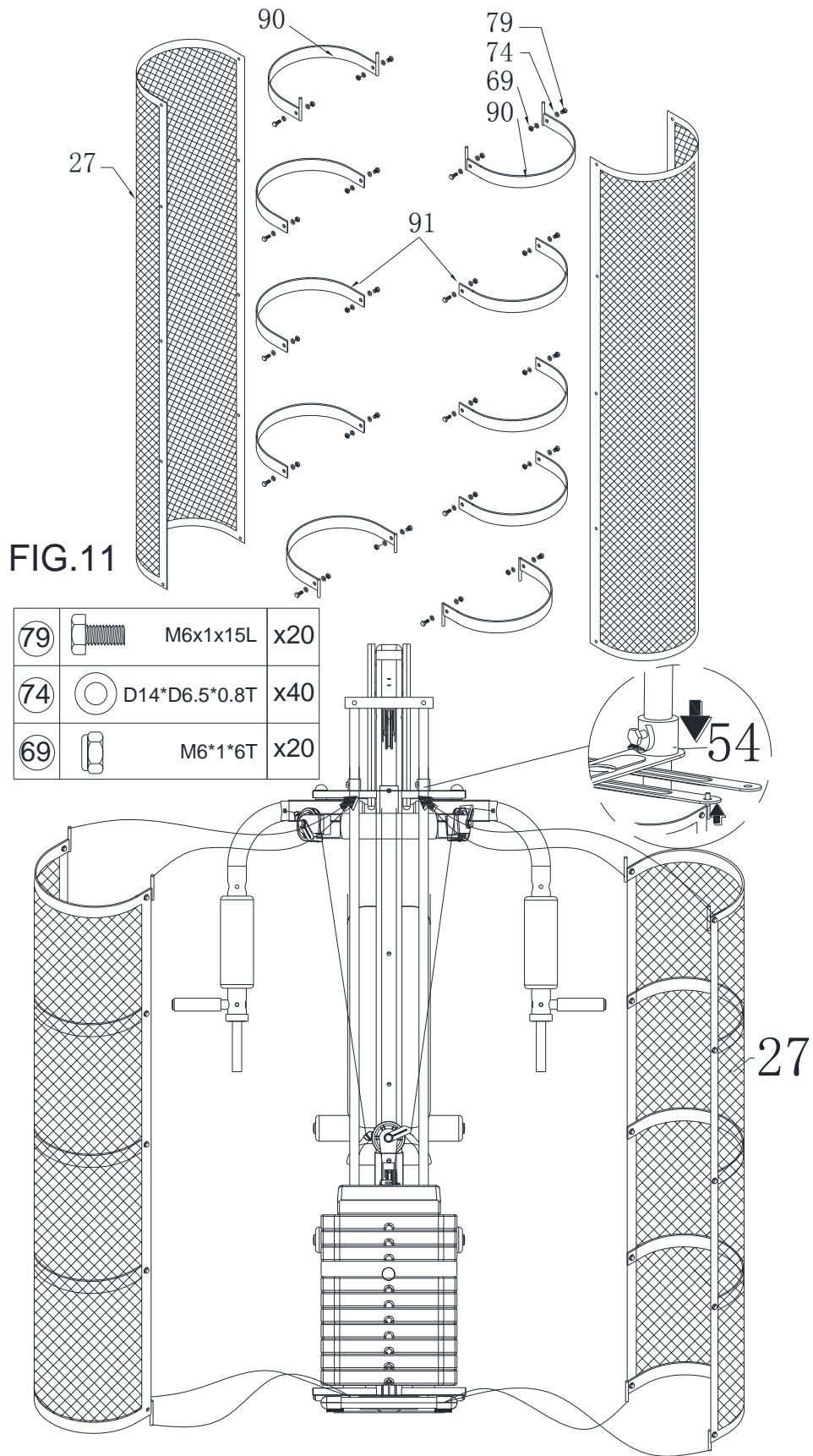
- rögzítse az emelt csigát (47) a felső gerenda (5) elülső és hátsó végeire, használja hozzá a csavart (82), a lapos alátétet (76) és az anyát (71).
- rögzítse a sima csigát (48) az elülső függőleges gerendához a csavar (86), a hüvely (67) és az anya (71) segítségével.
- A II. vezeték (58) vezessük keresztül a két relatív csigán, mint a rajzon is mutatja, azután keresztül a felső csigán, és a csigatartó lemezen (45) keresztül. Miután keresztül mentünk a felső gerendán (5), rögzítsük a vezeték végét a felső zárósúlyba (18). Nyomja a vezeték az elvezető lemez barázdáiba (49).

STEP 10



- a III. vezeték (56) az összeszerelt csigáról fűzzük be a hosszabbító rúdja (13) az alapváz(1), ahol ez csatlakozik ahhoz a lánchoz (59), amely az ellenállásért, kábelfeszültségért felelős.
- illessze a felső görgős fogantyút (20) a kábel labdavégéhez (58) a horgon keresztül (60)
- illessze az alsó görgős fogantyút (21) a kábel labdavégéhez (56) a horgon keresztül (60)
- nyomja a vezeték a kábelezetés barázdáiba (49)

STEP 11



- illesszük a négy darab rácsos burkolatot (27) a fixáló lemezre (26) amit korábban már az aljzathoz illesztettünk.
- Fixálja a másik a fixáló lemezre (26) a rácsos súlyburkolat (27) felső részére, miközben az elvezetővel (54) biztosítsa azt.

Exploding drawing

